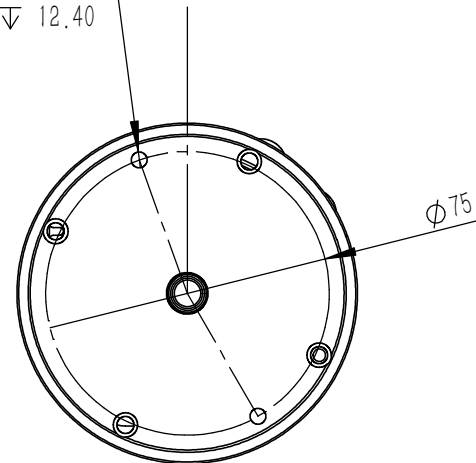
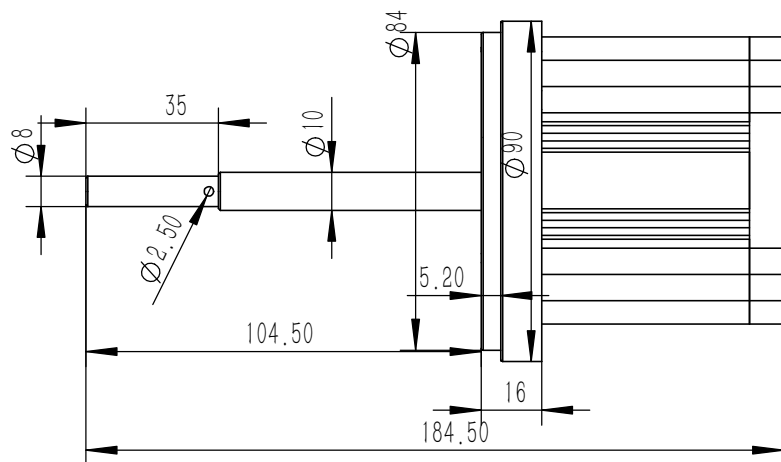


“图样代号”

技术参数

1. 额定功率 60W
2. 额定转速 1500 r/min
3. 额定电压 24VDC
4. 内置驱动

2 x M5 - 6H ∇ 10
 ϕ 4.20 ∇ 12.40



零件代号

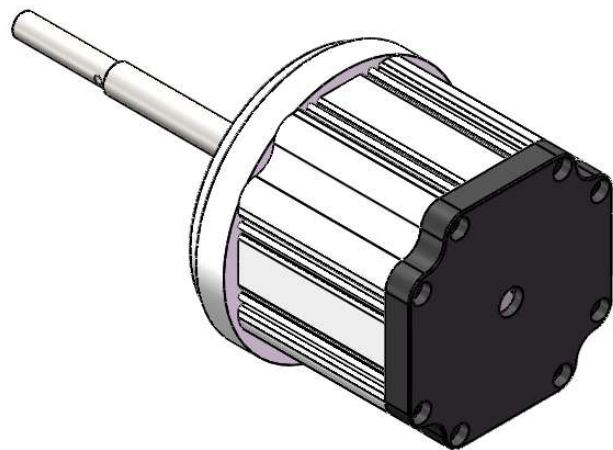
借(通)用件登记

旧底图总号

底图总号

签字

日期



标记	处数	分区	更改文件号	签名	年月日	阶段标记	质量	比例	实验室旋蒸汽电机	
设计			标准化				0.823	1:2		
校核			工艺						“图样代号”	
主管设计			审核							
			批准			共1张	第1张	版本	替代	