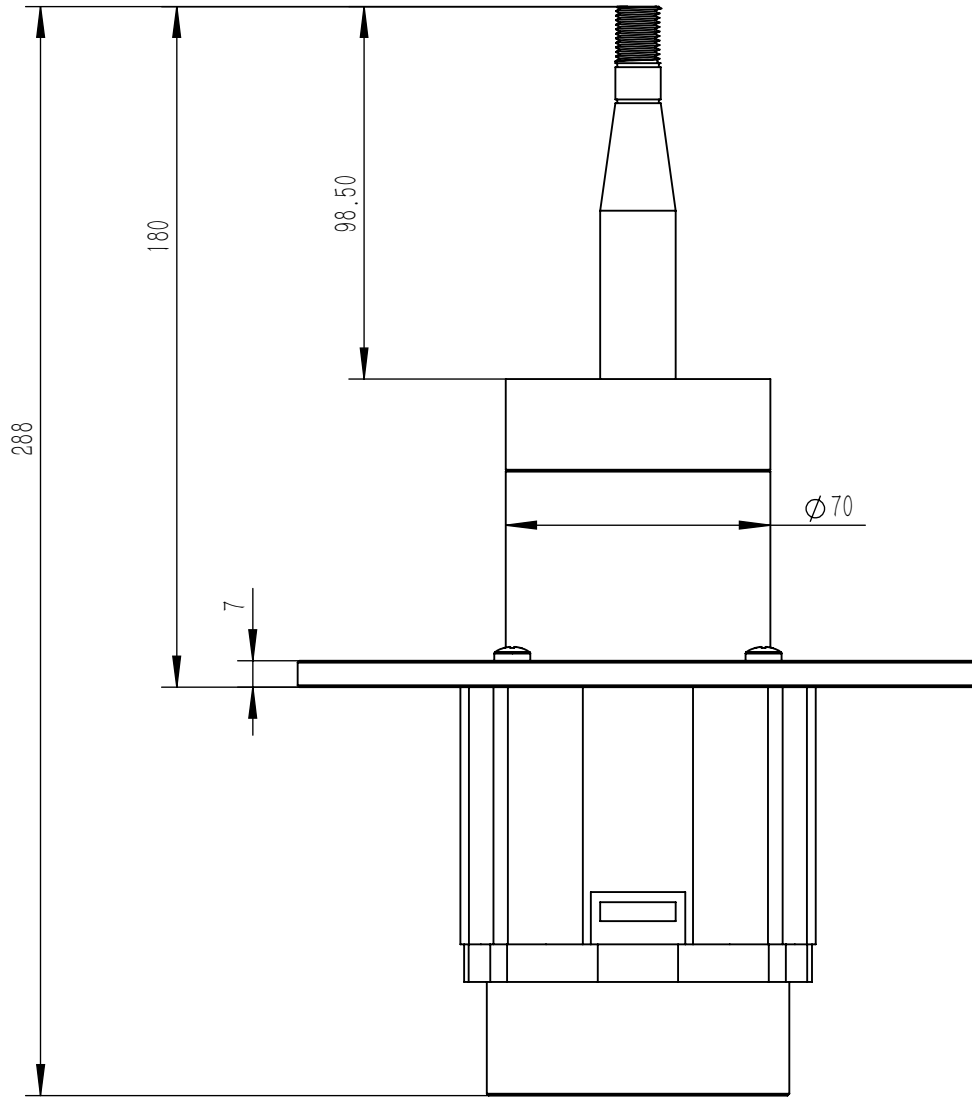


“图样代号”



零件代号

借(通)用件登记

旧底图总号

底图总号

签字

日期

	标记	处数	分区	更改文件号	签名	年月日	阶段标记	质量	比例	“图样名称”	
	设计			标准化				5.016	1.5		
	校核			工艺						“图样代号”	
	主管设计			审核							
				批准			共1张	第1张	版本	替代	

1

2

3

4