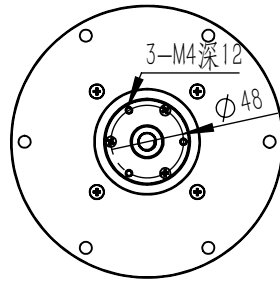
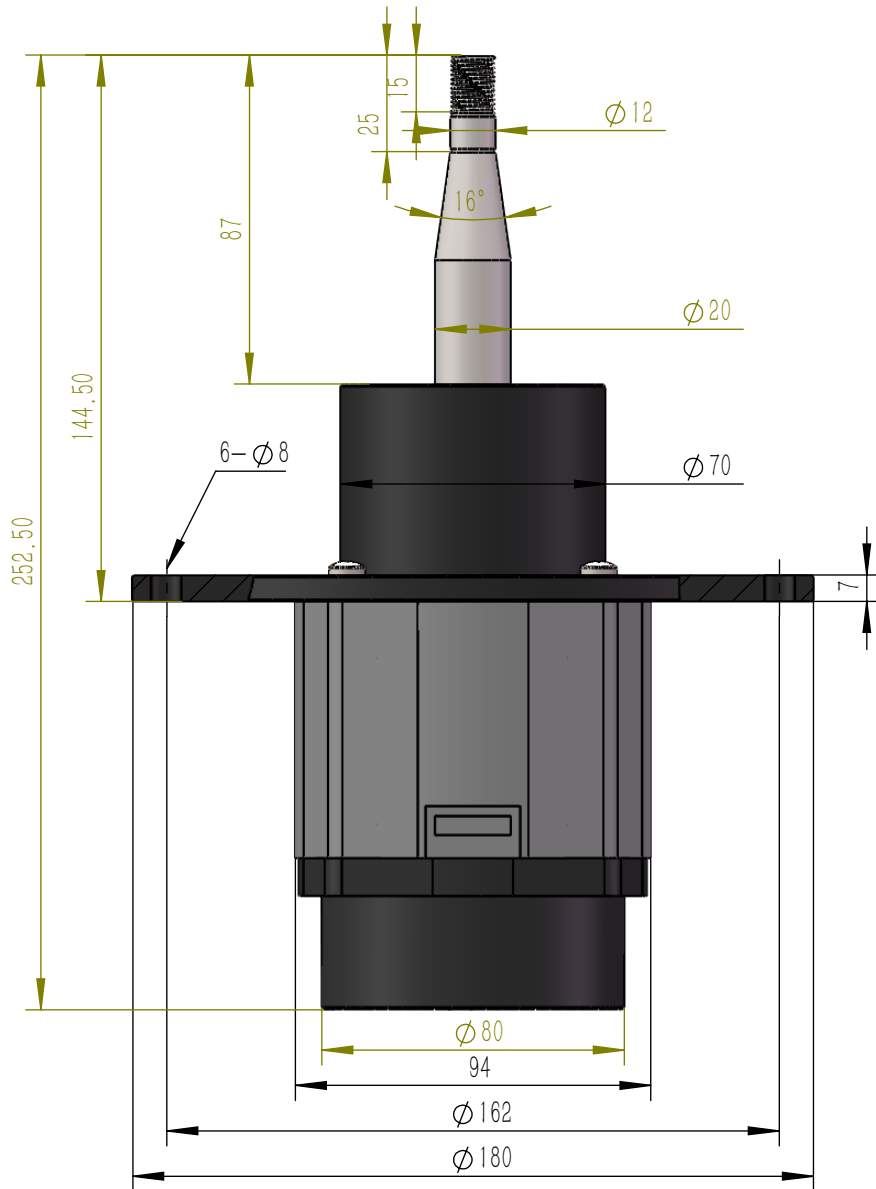


“图样代号”



技术参数  
 额定功率: 550W  
 额定电压: DC310V  
 额定转速: 5000r/min  
 绝缘等级: B  
 防护等级: IP41



零件代号

借(通)用件登记

旧底图总号

底图总号

签字

日期

标记	处数	分区	更改文件号	签名	年月日	阶段标记	质量	比例	“图样名称”	
设计			标准化				4.328	1:5		
校核			工艺						“图样代号”	
主管设计			审核							
			批准			共1张	第1张	版本	替代	