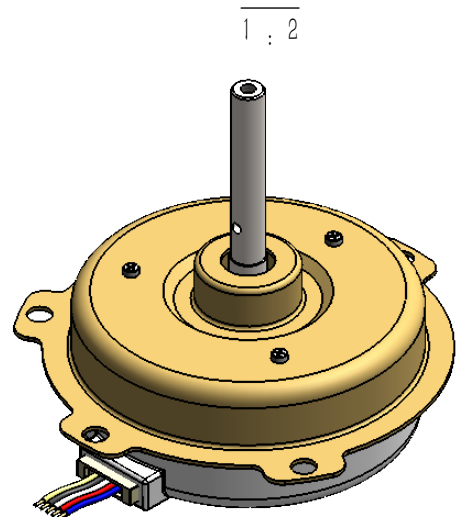
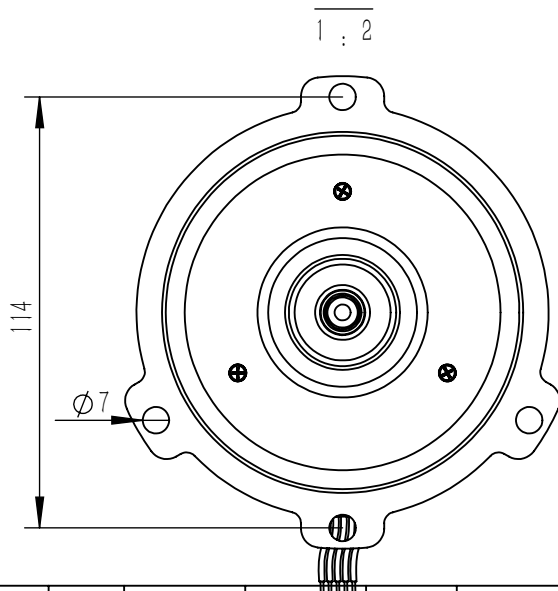


额定功率60W		
DC额定电压: 310V		
额定电流: 0.3A		
额定转速: 1000 -4000r/min		
电机为6槽4对极		
电机引线说明: 插件1: 黑U红V棕W 插件2: 蓝GND 红+5V 绿HU 白HV 黑HW		
备注: 电机轴可按客户定制		



B
零件代号

借(通)用件登记

旧底图总号

底图总号

签字

日期

标记	处数	分区	更改文件号	签名	年月日	阶段标记	质量	比例	60W (TDZ4)			
设计			标准化					1:5				
校核			工艺						替代			
主管设计			审核			共张	第张	版本				
			批准									