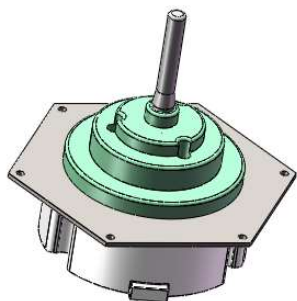
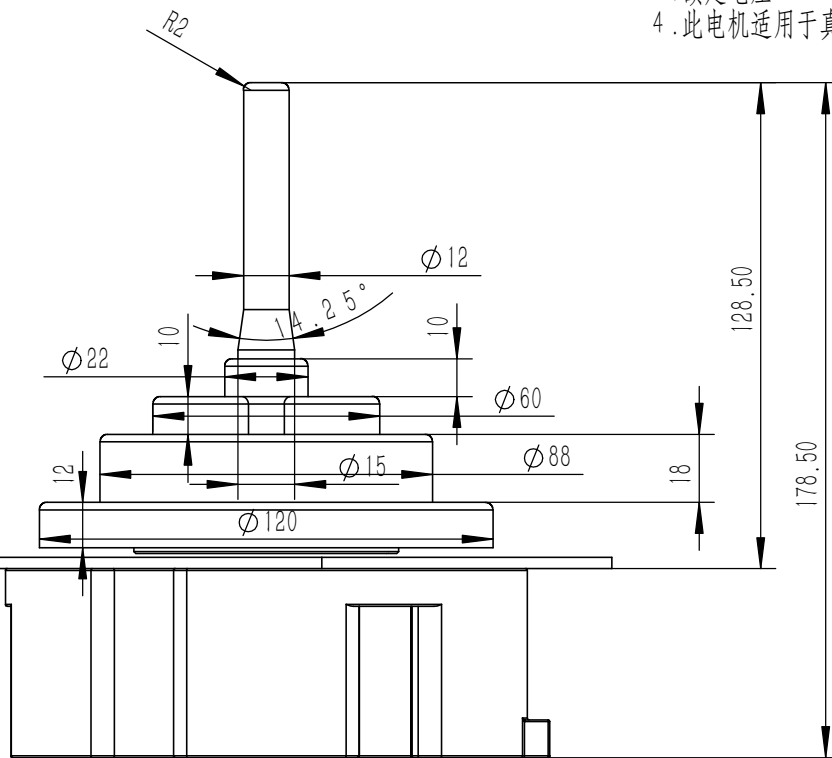
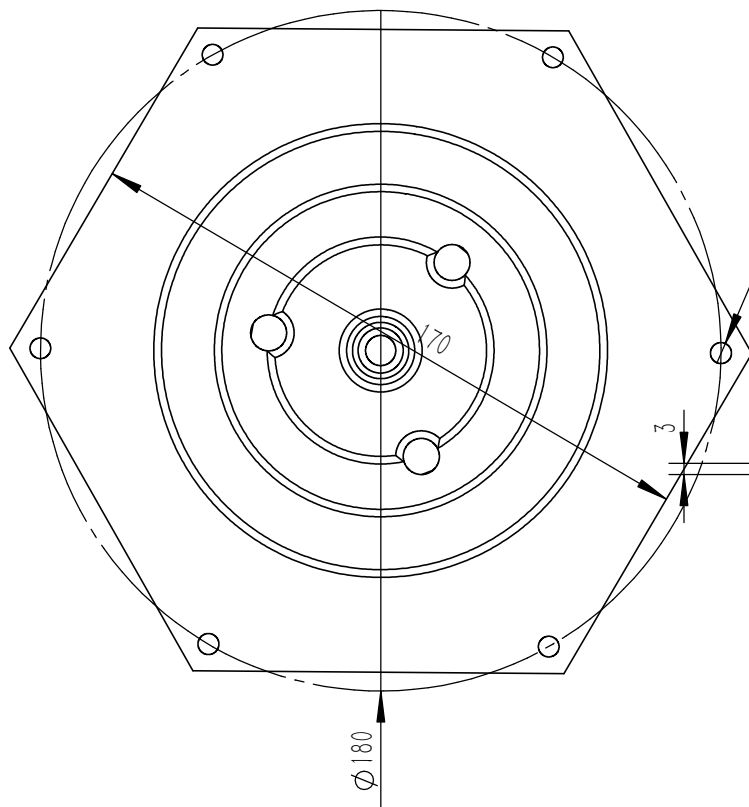


“图样代号”

- 技术参数
1. 额定功率 300W
 2. 额定转速 2000 r
 3. 额定电压 310VDC
 4. 此电机适用于真空浓缩仪离心机



零件代号
借(通)用件登记
旧底图总号
底图总号
签字
日期

标记	处数	分区	更改文件号	签名	年月日	阶段标记	质量	比例	真空浓缩仪电机	
设计			标准化				2.076	1:5		
校核			工艺							
主管设计			审核						“图样代号”	
			批准			共1张 第1张	版本		替代	