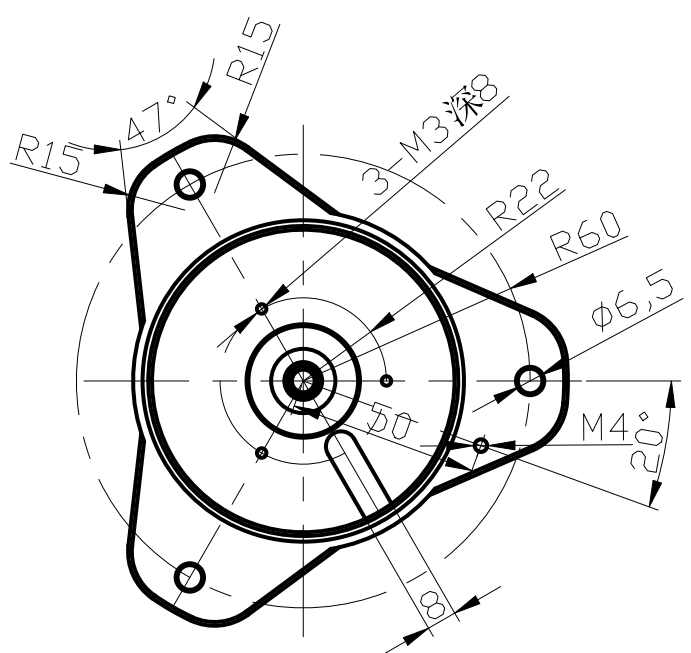
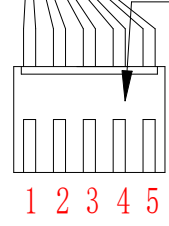
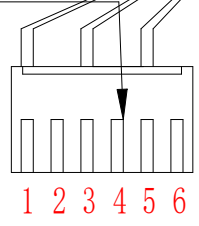


VH3.96-6P

VH2.54-5P



技术要求:

额定电压: DC36V

额定功率: 300W

额定转速: 16000RPM

极数: 4P

出线长度: 300mm

出线端子: VH2.54-5P和VH3.96-6P

出线对应顺序: VH3.96-6P:1-红色U; 3-绿色V; 5-黄色W;

VH2.54-5P:1-蓝色GND;2-红色Vcc;3-黄色Hu;4-白色Hv;5-黑色Hw;

借通用件登记	
描图	
描校	
旧底图总号	
底图总号	
签字	
日期	

标记处数	更改文件号	签字	日期	300W16000RPM			
设计	标准化	图样标记	数量	重量	比例		
校对	审定		1		1:2		
审核	日期	共	页	第	页		
工艺							

长沙英泰仪器有限公司

BL300W16K-XA30-36V

072023