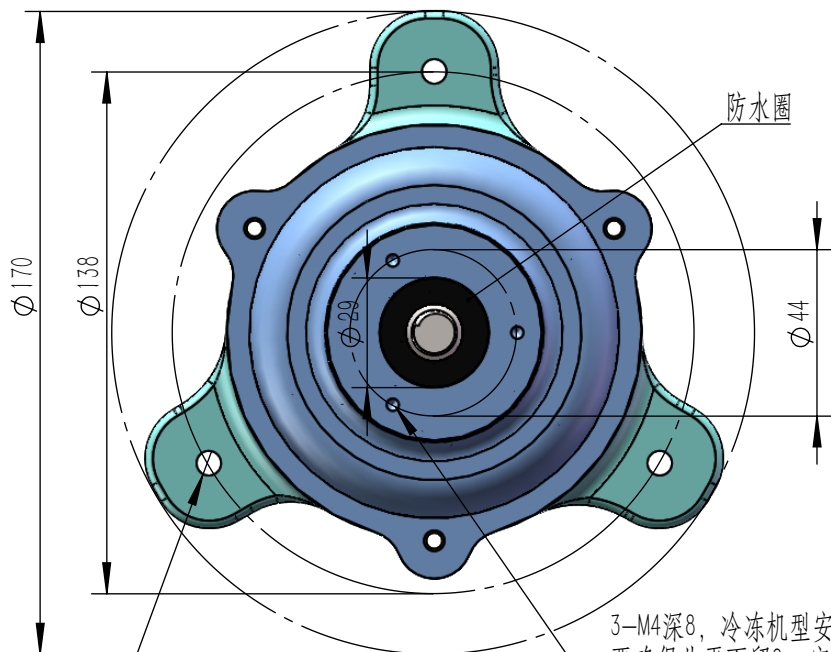


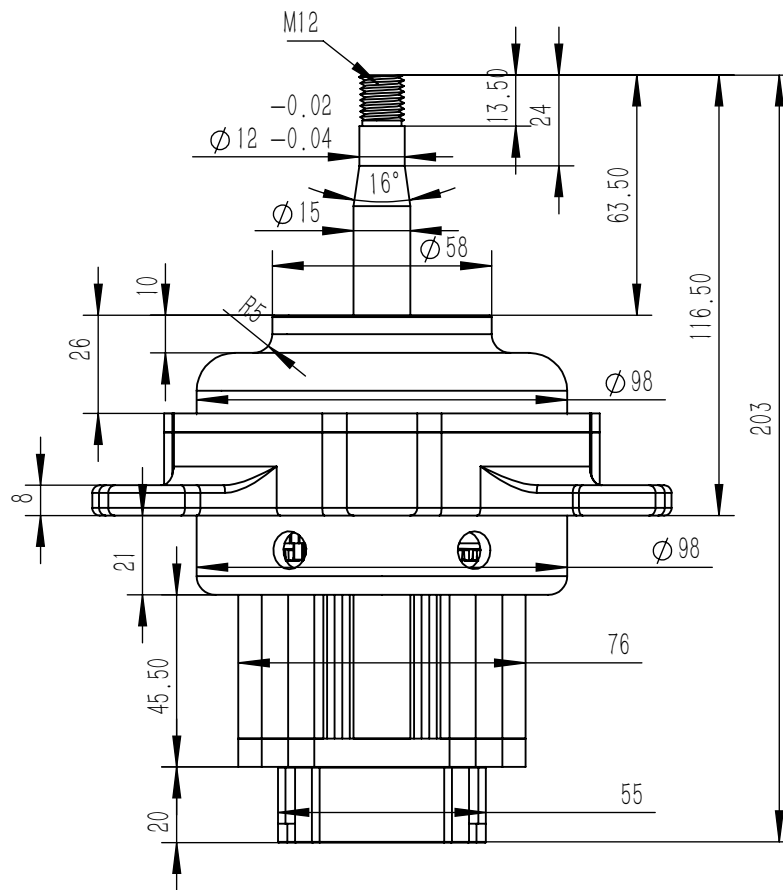
“图样代号”



防水圈

3-M4深8, 冷冻机型安装皮套  
要确保此平面留2mm空隙  
以便冷凝水流出

3- $\phi 6.50$



零件代号  
借(通)用件登记  
旧底图总号  
底图总号  
签字  
日期

标记	处数	分区	更改文件号	签名	年月日	阶段标记	质量	比例	M450S
设计			标准化				2.312	1:5	
校核			工艺						
主管设计			审核						“图样代号”
			批准			共1张 第1张	版本		替代