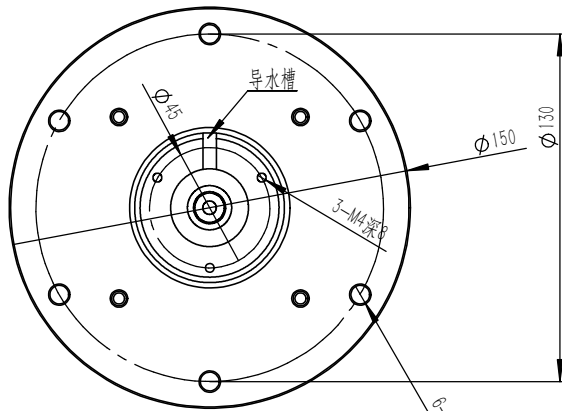


“台”封图

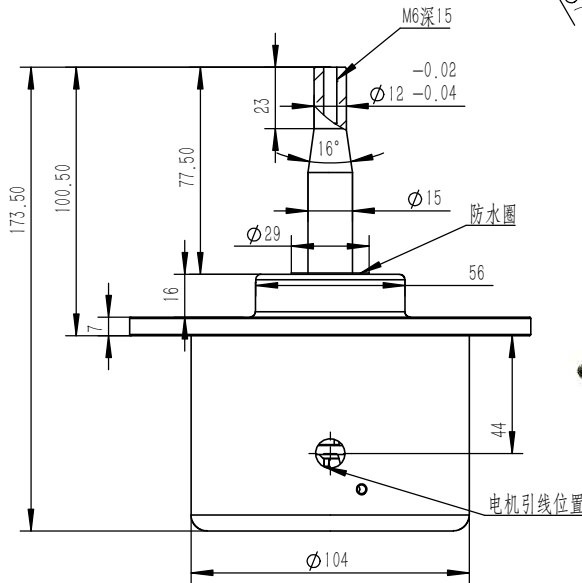
A

- 技术要求
1. 最高转速2100r/min
 2. 额定功率500W
 3. 额定电压310VDC
 4. 防护等级IP41
 5. 热分级: B
 6. 额定电流2.0A
 7. 外形和轴都可以定制
 8. 在500W以内转速可定制

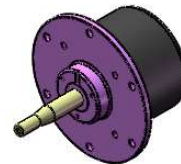
B



C



D



零件代号

借(通)用件登记

旧底图总号

底图总号

签字

日期

标记	处数	分区	更改文件号	签名	年月日	阶段标记	质量	比例	ZW-500-21G
设计			标准化				3.289	1:5	
校核			工艺						“图样代号”
主管设计			审核						
			批准			共1张	第1张	版本	替代