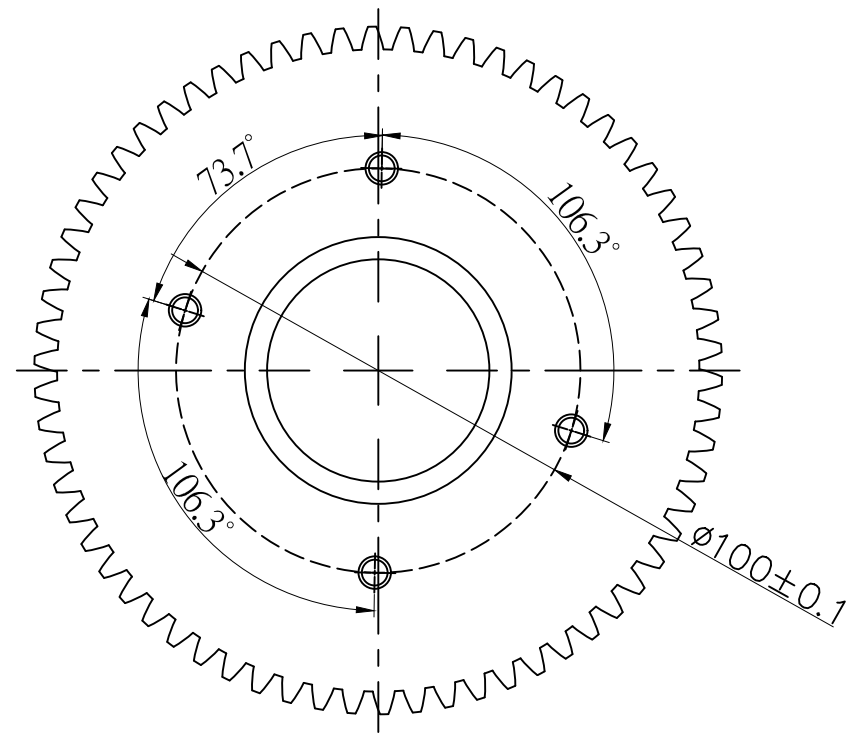
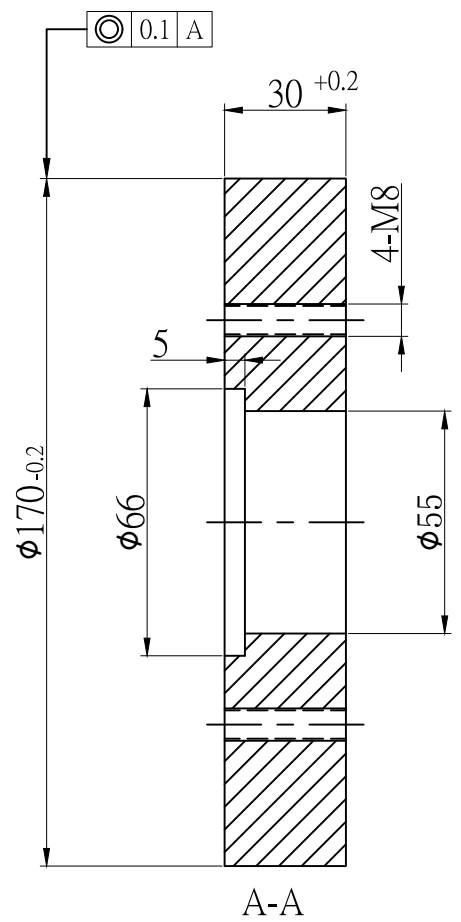


精度等级		9级
模数	M	2.5
齿数	Z	66
压力角度	α	20°
跨测齿数	K	8
公法线长度	Wa	57.6625
公法线长度公差		-0.06

全部 $\sqrt{3.2}$



技术要求:

- 1、未注倒角: C0.3×45° ;
- 2、表面不允许有毛刺、碰划伤、锈迹等缺陷;

公称尺寸	公称尺寸
>0.5~6	±0.10
>6~30	±0.20
>30~120	±0.30
>120~140	±0.50

材料	POM(白)		齿 轮
规格			
图样标记	重量 (kg)	比例	
		1: 1	
图幅 A4	共 页	第 页	