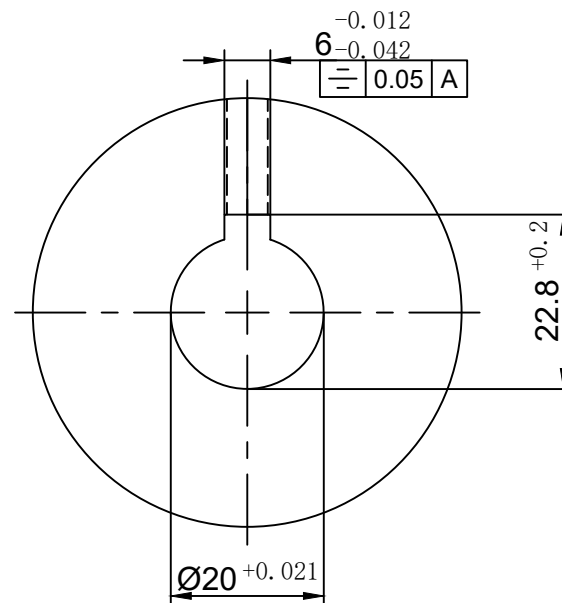
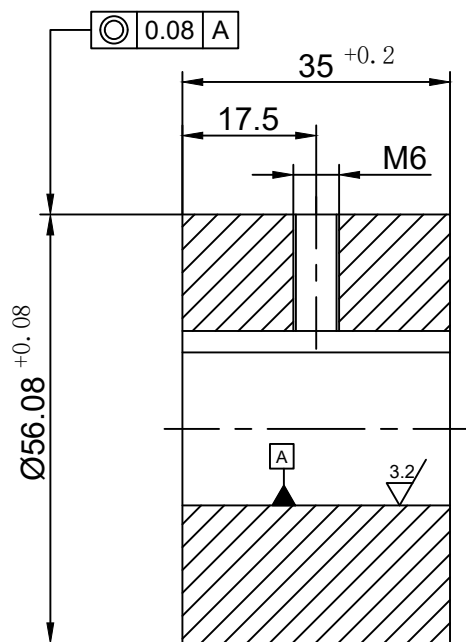


其余 $\nabla 6.3$



技术要求:

- 1、型号: AT5, 齿数: 36齿,
- 2、表面不得有碰伤、划伤,
- 3、未注倒角 $C0.5 \times 45^\circ$
- 4、表处: 发黑;

公称尺寸	自由公差
>0.5~6	± 0.10
>6~30	± 0.20
>30~120	± 0.30
>120~400	± 0.50

材料	45#	同步轮
规格		
图样标记	重量 (kg)	比例
		1: 1
图幅 A4	共 页	第 页