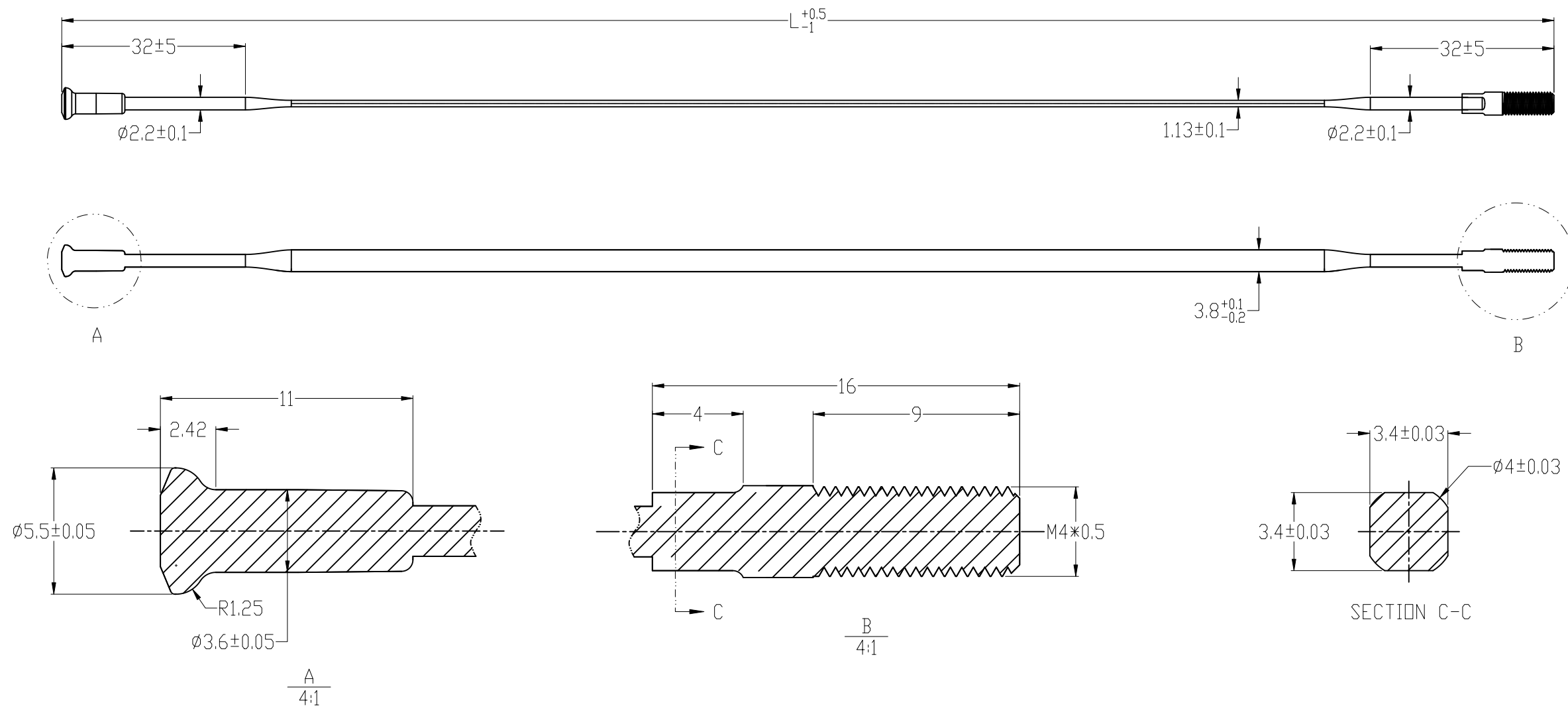


A38-22 碳纤维扁辐条 成品图



备注:

1. 两端金属件表面阳极黑;
2. 图中长度L尺寸在247-311mm范围均可提供, 长度为整数;
3. 材质: carbon+特种钢.